



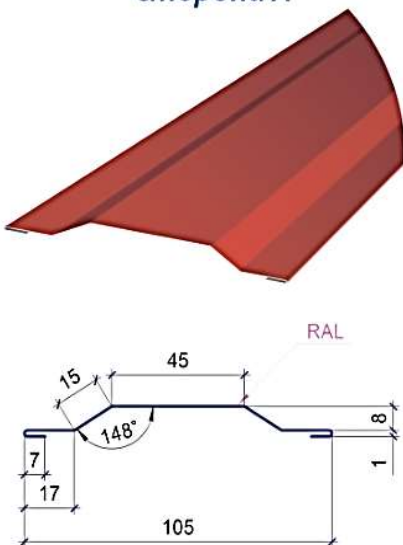
от 04.12.2017

Металлический штакетник ЕВРОШТАКЕТ®				
Наименование	толщ	Развертка штакета *К		
		цена грн с НДС за м/пог		
		0,125	0,230	
РЕ (полиэстер)	ОПТИМА STEEL™	0,45	25,67	47,23
	Италия/Россия	0,45	32,91	60,55
	Printech Китай	0,40	31,67	58,27
	Printech Корея (MultiGloss)	0,40	41,69	76,72
	Россия	0,50	34,25	63,02
	Польша/Германия	0,50	38,10	70,10
РЕМА (матполиэстер)	ОПТИМА STEEL™	0,45	29,03	53,42
	Словакия	0,45	33,28	61,24
	Италия	0,45	33,28	61,24
	Польша/Италия	0,50	37,06	68,19
	Германия	0,50	38,88	71,53
	Финляндия/Швеция	0,50	41,15	75,71
	GrandeMat	0,55	47,01	86,50

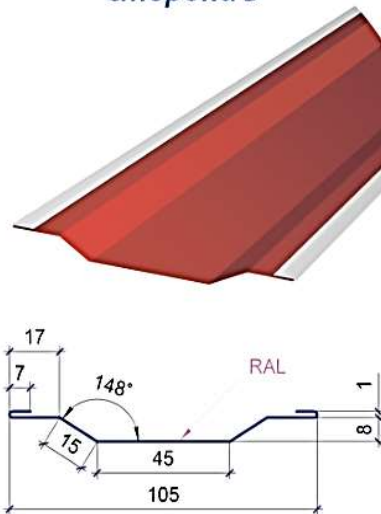
*К - коэффициент материалоемкости

**Эскизы можно увидеть в каталоге или на сайте www.stalex.ua.

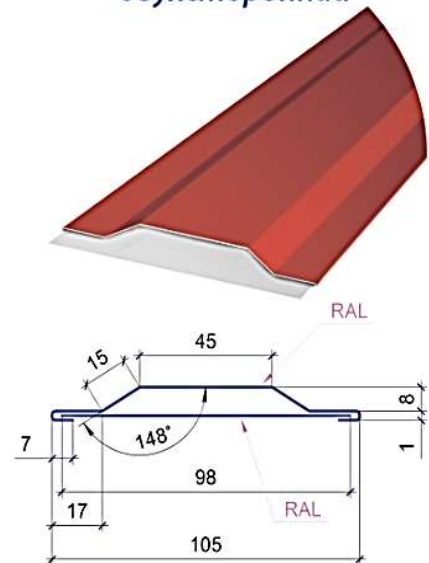
Евроштакетник
сторона А



Евроштакетник
сторона Б



Евроштакетник
двухсторонний



ВАРИАНТЫ ИСПОЛНЕНИЯ ОГРАЖДЕНИЯ МЕТАЛЛИЧЕСКИМ ЕВРОШТАКЕТНИКОМ

Стандартное исполнение, расстояние между ламелями 30-40 мм (сторона А)



Исполнение "Жалюзи", расстояние между ламелями 50-75 мм (сторона А и сторона Б)



Исполнение двухсторонним штакетником, расстояние между ламелями 30-40 мм (двухсторонний штакетник)

